



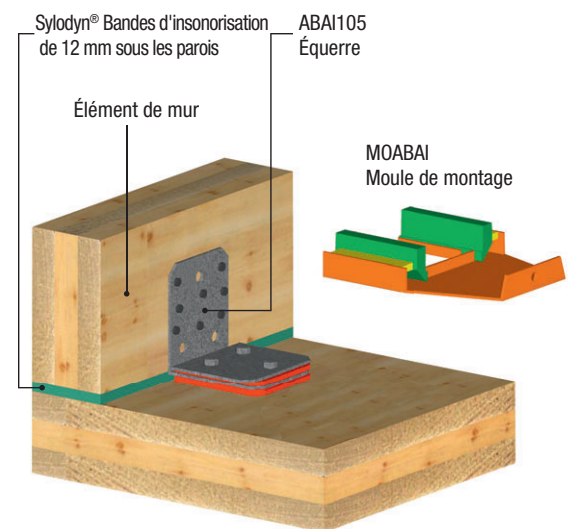
SIMPSON

Strong-Tie

®

NOUVEAUTÉ MONDIALE : ÉQUERRE ABAI

**En avez-vous
déjà entendu
parler ?**



C-F-ABAI-2012

www.strongtie.de
www.strongtie.eu

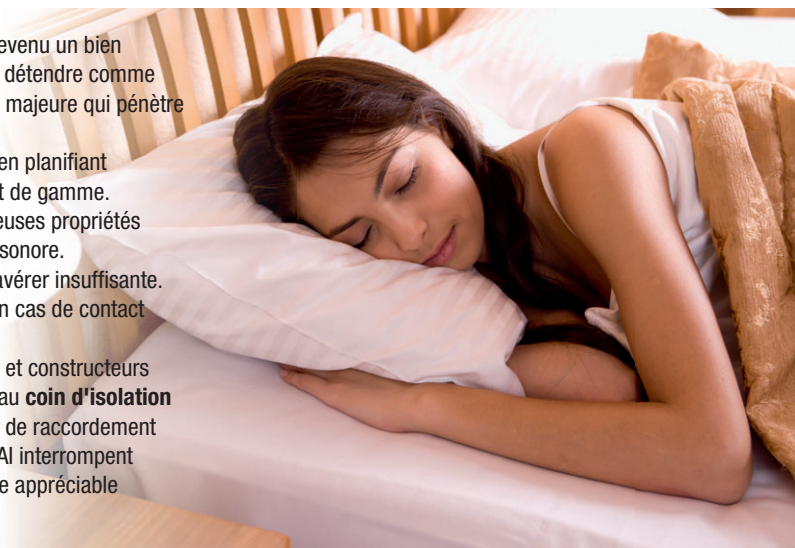
Le silence – un critère essentiel de la qualité de vie.

De nos jours, nous vivons dans un monde où le silence est devenu un bien précieux. Même chez soi, il n'est pas toujours possible de se détendre comme on le souhaiterait. Les bruits divers constituent une nuisance majeure qui pénètre au sein des zones de détente à travers les murs.

Il est possible de se protéger efficacement contre ces effets en planifiant intelligemment l'insonorisation par le biais de matériaux haut de gamme. Matériau naturel prisé, – le bois présente malgré ses nombreuses propriétés positives des aspects – négatifs en matière de transmission sonore. De par son poids relativement faible, l'insonorisation peut s'avérer insuffisante. Effet indésirable : une propagation du son peut se produire en cas de contact figé des parties de l'immeuble.

Il s'agit là d'un véritable défi pour les ingénieurs en bâtiment et constructeurs qui peut être désormais légèrement maîtrisé grâce au nouveau **coïn d'isolation phonique ABAI**. Lorsqu'ils sont utilisés au niveau des points de raccordement des murs, plafonds et sols, les coins d'isolation phonique ABAI interrompent efficacement la propagation du son et garantissent un silence appréciable dans l'ensemble de la maison.

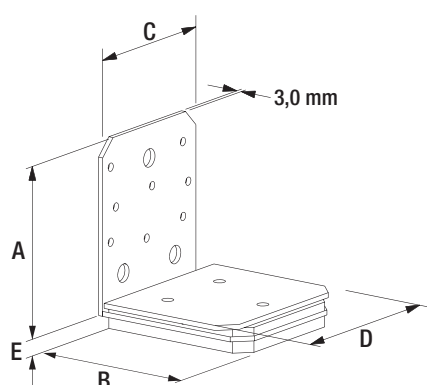
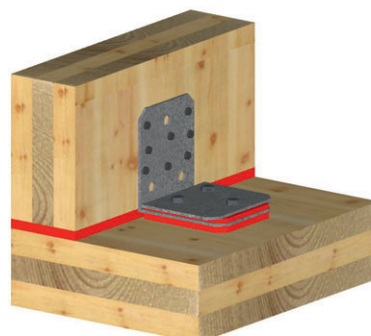
De quoi contribuer largement à améliorer sa qualité de vie.



ABAI105 ÉQUERRE

Le modèle ABAI105 est une équerre entièrement nouvelle. Celle-ci permet un raccord porteur statique entre le mur et les éléments de plafond en contreplaqué, avec insonorisation assurée par une couche isolante de 12 mm en Sylodyn®. L'équerre ABAI105 raccorde les deux composants sans augmenter la propagation du son.

Le raccordement de la dalle s'effectue par le biais de vis spéciales Simpson Strong-Tie® (SDS25600). Pour garantir un montage conforme, il convient d'utiliser le moule de montage MOABAI. L'angle droit est ensuite raccordé au mur.



Avantages de l'ABAI105 :

- Économies de temps et de coûts sur le chantier car les exigeantes constructions frontales sont superflues
- La transmission indirecte du bruit est réduite
- Surface utile plus importante grâce à des murs moins épais
- Influence positive sur le climat intérieur en cas de murs en contreplaqué sans revêtement
- Amélioration de l'imperméabilité au vent par l'utilisation de Sylodyn® Bandes d'insonorisation sous les murs extérieurs

Tableau 1

Réf. art.	Dimensions [mm]					Trous dans l'angle		Élément de raccordement	
	A	B	C	D	E	inférieur	vertical	inférieur	vertical
ABAI105	105	105	90	106	8	Ø 7 ; 3 unités	Ø 5 ; 8 unités (Ø 11 ; 3 unités)	3 x SDS25600	8 x CNA 4,0 x 60 ou CSA 5,0 x 50

SDS25600 y compris embout

Mesure

Une fois la mesure statique de la paroi en contreplaquée réussie, passez au dimensionnement du raccord mural, c'est-à-dire de la bande d'insonorisation en Sylodyn® et de l'ABAI.

1. Bande d'insonorisation en Sylodyn®

Les bandes sont proposées dans une épaisseur de 12 mm et sur des largeurs de 100 mm et 150 mm dans 5 versions (NB, NC, ND, NE et NF). Elles sont placées entre le mur et le plafond et peuvent être plus étroites ou plus larges que le mur.

Tableau 2 : Valeurs statiques des bandes d'insonorisation en Sylodyn® :

Charge de la chaîne * (bandes de 100 mm)			Charge de la chaîne * (bandes de 150 mm)			Pressage		Abaissement		Couleur
Réf. art.	kN/m		Réf. art.	kN/m		N/mm ²		mm		
	de	à		de	à	de	à	de	à	
SYLO-NB-100	1	7,5	SYLO-NB-150	1,5	11	0,01	0,08	0,1	1	rouge
SYLO-NC-100	7,5	15	SYLO-NC-150	11	23	0,08	0,15	0,5	1,1	jaune
SYLO-ND-100	15	35	SYLO-ND-150	23	54	0,15	0,35	0,5	1,3	vert
SYLO-NE-100	35	75	SYLO-NE-150	54	118	0,35	0,75	0,6	1,3	bleu
SYLO-NF-100	75	150	SYLO-NF-150	118	230	0,75	1,5	0,7	1,3	violet

* Dans un contexte de construction d'habitation ordinaire, la charge de chaîne peut être calculée à partir de la charge à vide caractéristique et de 50 % de la charge instable caractéristique ($q_{gk} + 0,5 q_{wk}$). Sinon il convient de prendre en compte les charges mobiles complètes. Les bandes d'insonorisation en Sylodyn® doivent être utilisées de la manière la plus statique et élevée possible pour assurer une insonorisation optimale.

2. Équerre ABAI105

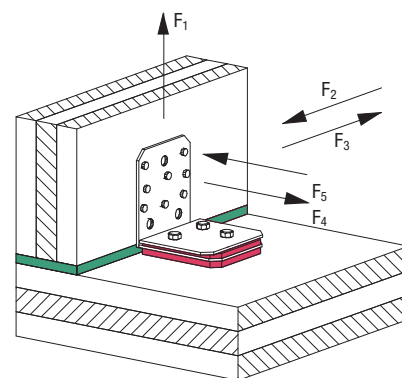
Tableau 3

Limite de charge caractéristique d'un ABAI105 pour raccordement un côté d'une paroi en contreplaqué avec plafond en contreplaqué par une bande d'insonorisation en Sylodyn® de 12 mm				
	R _{1,k}	R _{2,k} /R _{3,k}	R _{4,k}	R _{5,k}
Limite de charge caractéristique R _k [kN]	1,4	1,4	3,3	1,6
Module de décalage k _s [kN/mm]	0,8	0,68	1,16	0,8

En cas de contrainte sur plusieurs axes, la vérification s'effectue de la manière suivante :

$$\sqrt{\left(\frac{F_{1,d}}{R_{1,d}}\right)^2 + \left(\frac{F_{2/3,d}}{R_{2/3,d}}\right)^2 + \left(\frac{F_{4/5,d}}{R_{4/5,d}}\right)^2} \leq 1$$

Les charges verticales orientées vers le bas sont transmises par le biais des bandes d'insonorisation en Sylodyn® et n'ont aucun impact sur la limite de charge d'angle.



Exemple :

- Cloisons des maisons d'habitation en contreplaqué $d = 95 \text{ mm}$ (pour en connaître la structure précise, voir à la page suivante)
- Hauteur de mur $2,80 \text{ m}$
- Longueur de mur $5,0 \text{ m}$
- Volume de la pièce 50 m^3
- Charges verticales des murs : $g_k = 22 \text{ kN/m}$ (constant) ; $q_k = 19 \text{ kN/m}$ (moyen)
- Charges horizontales des murs :
 F_2 sur le haut du mur $Q_k = 6,1 \text{ kN}$ (court)
 F_5 au pied du mur $q_k = 0,5 \text{ kN/m}$ (court)
- Spécification par les maîtres d'oeuvre : erf $L'_{nT,w} \leq 43 \text{ dB}$; erf $D_{nT,w} \geq 62 \text{ dB}$
- Choix : SYLO-ND-100 avec ABAI105 tous les 50 cm

Document justificatif SYLO-ND-100 :

- Charge de la chaîne : $(22 \text{ kN/m} + (0,5 \times 19 \text{ kN/m})) \times 100 \text{ mm}/95 \text{ mm} = 33,2 \text{ kN/m} < 35 \text{ kN/m}$;
- Abaissement interpolé : $\delta = (33,2 \text{ kN/m} - 15 \text{ kN/m}) / (35 \text{ kN/m} - 15 \text{ kN/m}) \times (1,3 \text{ mm} - 0,5 \text{ mm}) + 0,5 \text{ mm} = 1,2 \text{ mm}$

Document justificatif ABAI105 :

Charges de soulèvement : $-(6,1 \text{ kN} \times 2,8 \text{ m} \times 6/(5 \text{ m})^2) + 22 \text{ kN/m} = 17,9 \text{ kN/m} > 0$
 \Rightarrow Aucune charge de soulèvement disponible

- $F_{2,d} = 6,1 \text{ kN} / 5 \text{ m} \times 0,5 \text{ m} \times 1,5 = 0,91 \text{ kN}$; $R_{2,d} = 1,4 \text{ kN} \times 0,9 / 1,3 = 0,97 \text{ kN}$
- $F_{5,d} = 0,5 \text{ kN/m} \times 0,5 \text{ m} \times 1,5 = 0,38 \text{ kN}$; $R_{5,d} = 1,6 \text{ kN} \times 0,9 / 1,3 = 1,11 \text{ kN}$

Document justificatif :

$$\sqrt{\left(\frac{F_{2,d}}{R_{2,d}}\right)^2 + \left(\frac{F_{5,d}}{R_{5,d}}\right)^2} = \sqrt{\left(\frac{0,91}{0,97}\right)^2 + \left(\frac{0,38}{1,11}\right)^2} = 0,99 \leq 1 \rightarrow \text{ok}$$

Dimensions d'insonorisation :

- Structure du plafond : TD2 (voir tableau 4) : $R_w \geq 67 \text{ dB}$; $L_{n,w} \leq 43 \text{ dB}$
- Structure du mur : TW1 (voir tableau 4) : $R_w \geq 60 \text{ dB}$
- Raccord TD2/TW1 (voir tableau 4) : $D_{nf,w} \geq 72 \text{ dB}$; $L_{ndF,w} \leq 33 \text{ dB}$

Selon [1]*, sur le modèle de la norme EN12354, les éléments suivants peuvent être pris en compte :

Pour calculer le niveau normatif de bruit de contact évalué entre la pièce du dessous et celle du dessus :

$$L'_{nT,w} = 10 \log \left(10^{\frac{43}{10}} + 10^{\frac{33}{10}} \right) \text{ dB} - 10 \log \frac{50}{30} \text{ dB} = 41 \text{ dB} < 43 \text{ dB}$$

$$\text{Avec } D_{nd,w} = 67 \text{ dB} + 10 \log \frac{50}{30} \text{ dB} = 69 \text{ dB}$$

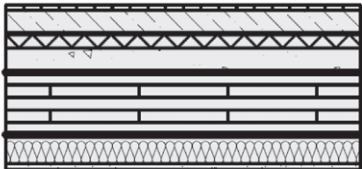

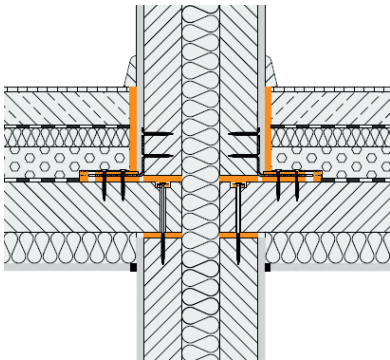
l'écart de niveau de bruit normatif évalué $D_{nT,w}$ entre la pièce du dessus et du dessous :

$$D_{nT,w} = -10 \log \left(10^{\frac{-69}{10}} + 10^{\frac{-72}{10}} \right) \text{ dB} - 10 \log \frac{50}{30} \text{ dB} = 65 \text{ dB} > 62 \text{ dB}$$

[1]* : catalogue détaillé de Holzforschung Austria « Deckenkonstruktionen für den mehrgeschossigen Holzbau » ISBN 978-3-9502526-3-7

Structures de plafond, ainsi que valeurs de mesure issues de [1]* :

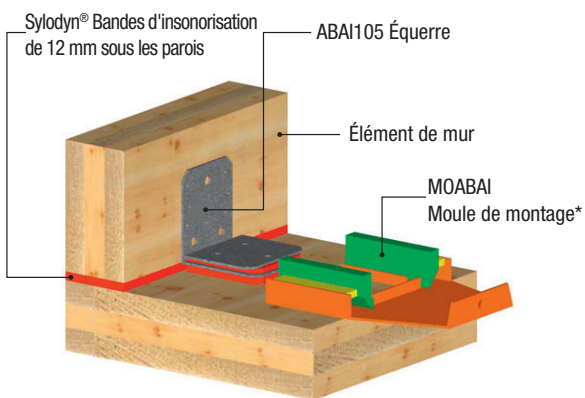
Tableau 4

Plafond : plafond de séparation 2 (TD2)	[mm]	Description	R _w [dB]	L _{n,w} [dB]
	10	Revêtement de sol	≥ 67	≤ 43
	50	Chape de ciment		
		Couche de séparation		
	30	Insonorisation contre le bruit de contact s' ≤ 9 MN/m ³		
	50	Copeaux non liés p > 1400 kg/m ³		
		Protection contre le ruissellement		
	140	Contreplaqué		
	65	Plafond suspendu avec insonorisation 50 mm		
12,5	Placoplatre (GKF)			
Mur : cloison 1 (TW1)	[mm]	Description	R _w [dB]	L _{n,w} [dB]
	12,5	Placoplatre (GKF)	≥ 60	
	95	Contreplaqué		
	60	Plaque de cloison MW		
	95	Contreplaqué		
	12,5	Placoplatre (GKF)		
Noeud : TD2 / TW1	[mm]	Description	D _{nf,w} [dB]	L _{nDFw} [dB]
		Transmission indirecte : ABA1 Sylodyn® selon charge statique	72	33

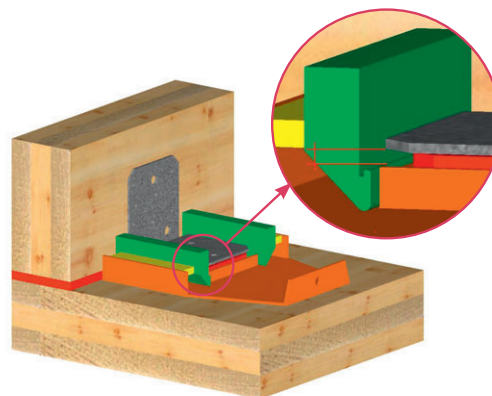
[1]* : catalogue détaillé de Holzforschung Austria « Deckenkonstruktionen für den mehrgeschossigen Holzbau » ISBN 978-3-9502526-3-7

NOTICE DE MONTAGE ABAI105 ÉQUERRE

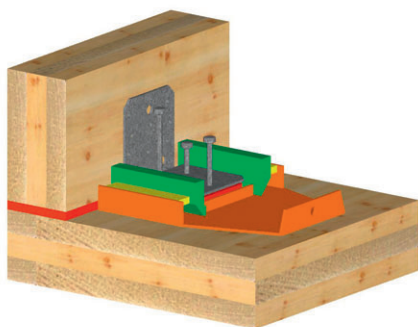
MOULE DE MONTAGE MOABAI



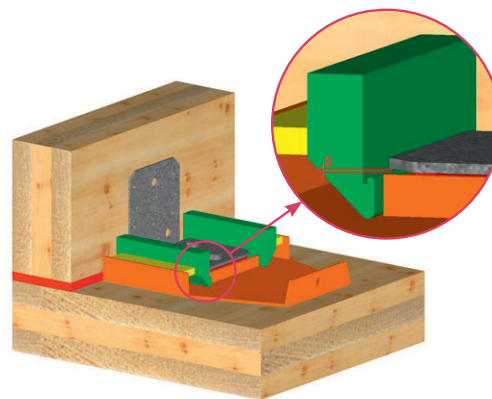
1. Positionnement de l'équerre ABAI.



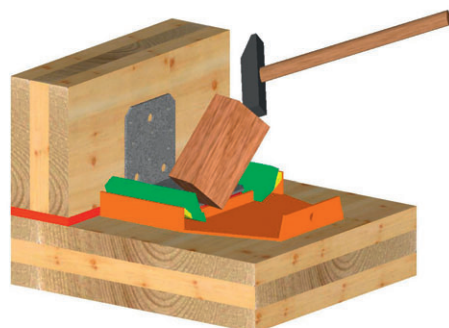
2. Mise en place du moule MOABAI sous la plaque supérieure de l'équerre.



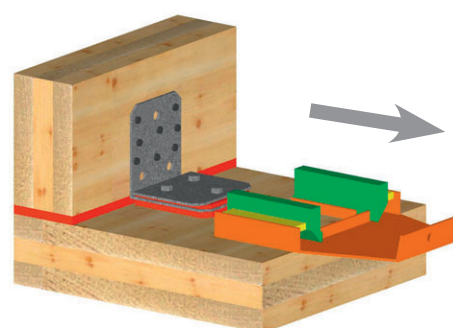
3. Pose des vis spéciales (SDS25600) dans le sol au moyen de l'embout fourni...



4. ...jusqu'à ce que la plaque supérieure de l'ABAI se situe sur les bords des blocs d'écartement représentés en vert.



5. Retrait latéral des blocs d'écartement verts par de légers coups de marteau sur un taquet.



6. Retrait du moule de montage MOABAI vers l'avant et clouage de l'équerre ABAI au mur avec pointes d'ancrage CNA 4,0 x 60.

* Les différents composants du moule de montage MOABAI sont représentés en couleur pour assurer davantage de clarté. Les couleurs du produit disponible peuvent différer de cette représentation.



Réf. art.	Description	Unité EAN	Unité/carton	Unité/palette	kg/unité
ABAI105	Équerre (y compris 250 x CNA 4,0 x 60 clous)	5701953824709	20	800	0,8
MOABAI	Moule de montage		1	–	–
SDS25600MB	Vis spéciale (y compris 1 embout)	707392484806	100 / unité	–	3,22 / unité
SYLO-NB-100	Bandes d'insonorisation en Sylodyn® rouges	5701953854409	1 (Longueur = 5 m)	–	2,2
SYLO-NC-100	Bandes d'insonorisation en Sylodyn® jaunes	5701953503109	1 (Longueur = 5 m)	–	2,8
SYLO-ND-100	Bandes d'insonorisation en Sylodyn® vertes	5701953927103	1 (Longueur = 5 m)	–	3,8
SYLO-NE-100	Bandes d'insonorisation en Sylodyn® bleues	5701953846107	1 (Longueur = 5 m)	–	4,8
SYLO-NF-100	Bandes d'insonorisation en Sylodyn® violettes	5701953945305	1 (Longueur = 5 m)	–	5,4
SYLO-NB-150	Plaques d'insonorisation en Sylodyn® rouges	5701953390709	1 (Longueur = 5 m)	–	3,3
SYLO-NC-150	Plaques d'insonorisation en Sylodyn® jaunes	5701953751609	1 (Longueur = 5 m)	–	4,2
SYLO-ND-150	Plaques d'insonorisation en Sylodyn® vertes	5701953374303	1 (Longueur = 5 m)	–	5,6
SYLO-NE-150	Plaques d'insonorisation en Sylodyn® bleues	5701953215606	1 (Longueur = 5 m)	–	7,1
SYLO-NF-150	Plaques d'insonorisation en Sylodyn® violettes	5701953885205	1 (Longueur = 5 m)	–	8,1



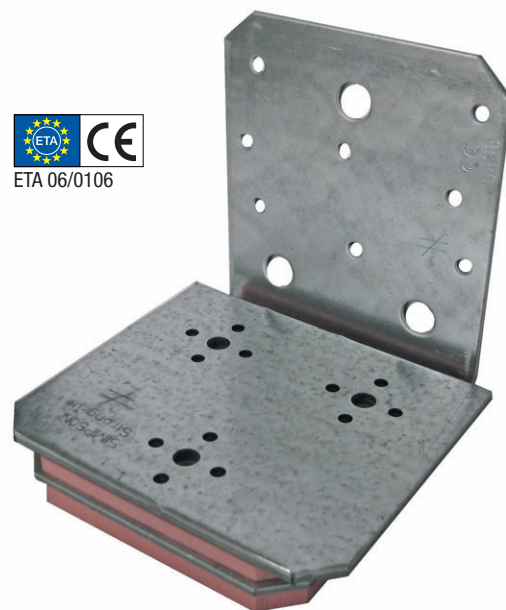
SIMPSON

Strong-Tie

®



ETA 06/0106



ALLEMAGNE

SIMPSON STRONG-TIE® GmbH

Riederhofstraße 27
D-60314 Francfort
Tél. : +49 69 67 737 89 0
Fax: +49 69 67 737 89 69
info@strongtie.de
www.strongtie.eu
www.strongtie.de

PRODUCTION et ENTREPOSAGE

DANEMARK
Simpson Strong-Tie A/S
Boulstrup
DK-8300 Odder
Tél. : +45 87 81 74 00
Fax : +45 87 81 74 09
info@simpsonstrongtie.dk
www.simpsonstrongtie.dk

FRANCE
Simpson Strong-Tie
Zac des Quatre Chemins
F-85400 Sainte Gemme La Plaine
Tél. : +33 2 51 28 44 00
Fax : +33 2 51 28 44 01
commercial@strongtie.com
www.strongtie.eu

ANGLETERRE
Simpson Strong-Tie
Winchester Road – Cardinal Point
UK-Tamworth, Staffordshire B78 3HG
Tél. : +44 1827 255 600
Fax : +44 1827 255 616
web-uk@strongtie.com
www.strongtie.eu

ENTREPÔT

EAST
Simpson Strong-Tie® s.r.o.
Kyjovská 3280
CZ-580 01 Havlíčkův Brod
République tchèque
Tél. : +420 569433555
Fax : +420 569433561
info@strongtie.cz
www.strongtie.eu
www.strongtie.cz

POLOGNE
Simpson Strong-Tie Sp. z o. o
PL-01-918 Warszawa
Tél./Fax : +48 22 865 22 00
info@simpsonstrongtie.pl
www.simpsonstrongtie.pl

ÉCOSSE
Simpson Strong-Tie
Unit 6 Macintosh Road
Kirkton Campus, Livingstone EH54 7BW
Tél. : +44 1827 255600
Fax : +44 1827 255616
www.strongtie.co.uk

SUISSE
(vente et conseil)
Simpson Strong-Tie
Bohnletweg 3
CH-5024 Küttigen
Tél. : +41 62 827 36 77
Fax : +41 62 827 43 05
info@simpsonstrongtie.ch

SIÈGE SOCIAL
Simpson Strong-Tie
5956 W. Las Positas Blvd
Pleasanton, CA 94588
ÉTATS-UNIS
Tél. : +1 925 560 9000
Fax : +1 925 833 1496
web@strongtie.com
www.strongtie.com