

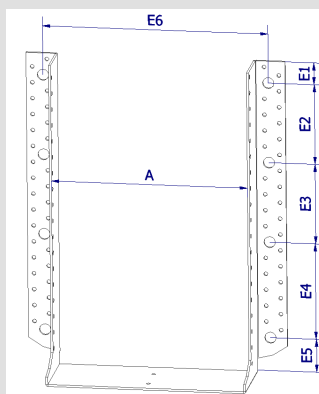
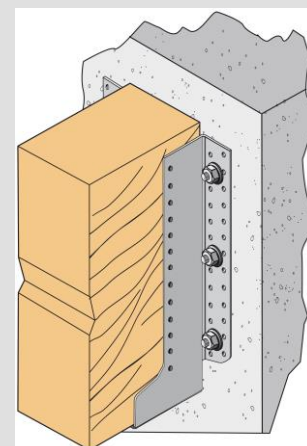
GLE 2.5X et 4X
Position des perçages Ø14 (mm) pour ancrages :
WA M12-104/5

GLE 2.5X 32≤A≤160 mm ⁽¹⁾	Nbre de perçages Ø14 par sabot	E1	E2	E3	E4	E5	E6
							t = 2,5 mm
GLE380/2.5X	2	27,5	-	-	-	$=(380-A)/2-27,5$	A+36
GLE440/2.5X	4	17,5	80	-	-	$=(440-A)/2-97,5$	A+36
GLE500/2.5X	4	27,5	100	-	-	$=(500-A)/2-127,5$	A+36
GLE540/2.5X	4	27,5	120	-	-	$=(540-A)/2-147,5$	A+36
GLE600/2.5X	4	37,5	140	-	-	$=(600-A)/2-177,5$	A+36
GLE660/2.5X	6	27,5	80	100	-	$=(660-A)/2-207,5$	A+36
GLE720/2.5X	6	37,5	100	100	-	$=(720-A)/2-237,5$	A+36
GLE780/2.5X	6	27,5	120	120	-	$=(780-A)/2-267,5$	A+36
GLE840/2.5X	6	37,5	120	140	-	$=(840-A)/2-297,5$	A+36
GLE900/2.5X	6	27,5	140	160	-	$=(900-A)/2-327,5$	A+36
GLE960/2.5X	8	37,5	100	100	120	$=(960-A)/2-357,5$	A+36
GLE1020/2.5X	8	27,5	120	120	120	$=(1020-A)/2-387,5$	A+36

(1) Pour les GLE380 la largeur maximum est de 110mm

GLE 4X 76≤A≤160 mm ⁽¹⁾	Nbre de perçages Ø14 par sabot	E1	E2	E3	E4	E5	E6
							t = 4 mm
GLE300/4X	2	27,5	-	-	-	$=(300-A)/2-27,5$	A+39
GLE340/4X	2	27,5	-	-	-	$=(340-A)/2-27,5$	A+39
GLE380/4X	2	27,5	-	-	-	$=(380-A)/2-27,5$	A+39
GLE440/4X	4	17,5	80	-	-	$=(440-A)/2-97,5$	A+39
GLE500/4X	4	27,5	100	-	-	$=(500-A)/2-127,5$	A+39
GLE540/4X	4	27,5	120	-	-	$=(540-A)/2-147,5$	A+39
GLE600/4X	4	37,5	140	-	-	$=(600-A)/2-177,5$	A+39
GLE660/4X	6	27,5	80	100	-	$=(660-A)/2-207,5$	A+39
GLE720/4X	6	37,5	100	100	-	$=(720-A)/2-237,5$	A+39

(1) Pour les GLE300, GLE340 et GLE380 la largeur maximum est de 110mm



SIMPSON STRONG-TIE
 Zac des Quatre Chemins
 85400 Ste Gemme la Plaine
 France
 FAX : +33.(0)2.51.28.44.01

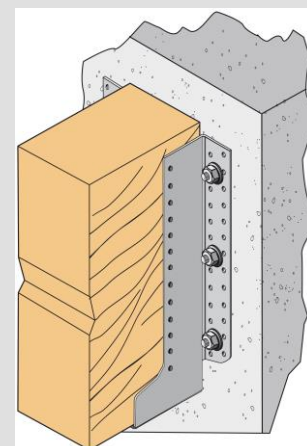
+33.(0)2.51.28.44.00
www.simpson.fr

Mise en ligne
 02 Février 2023

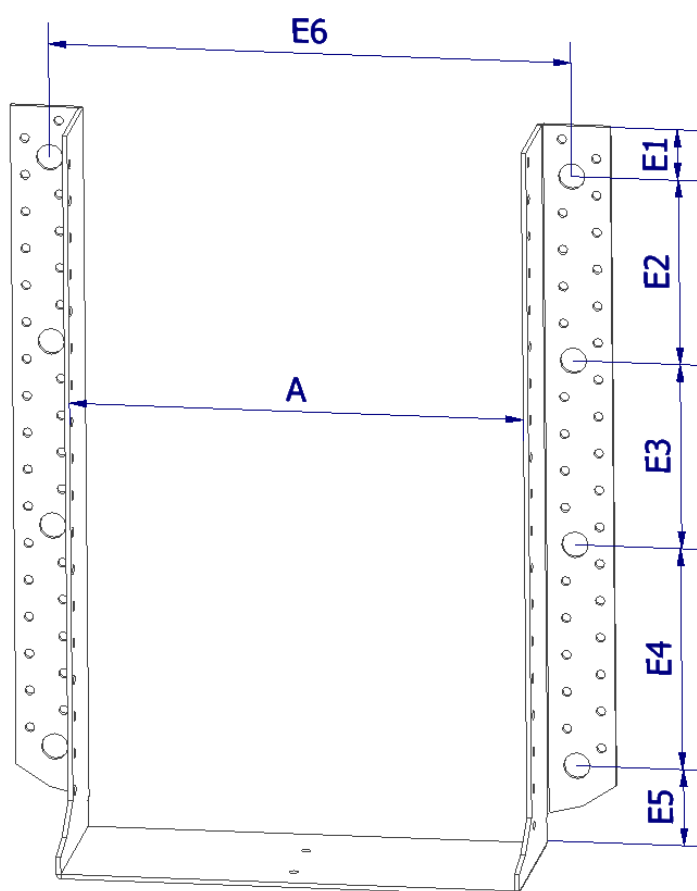
GLE/2.5X-AL

**Position des perçages Ø14 (mm) pour ancrages :
WA M12-104/5**

GLE/2.5X-AL 161≤A≤240 mm ⁽¹⁾	Nbre de perçages Ø14 par sabot	E1	E2	E3	E4	E5	E6
							t = 2,5 mm
GLE500/2.5X-AL	4	27,5	80	-	-	$= (500-A)/2 - 107,5$	A+36
GLE540/2.5X-AL	4	27,5	80	-	-	$= (540-A)/2 - 107,5$	A+36
GLE600/2.5X-AL	4	37,5	100	-	-	$= (600-A)/2 - 137,5$	A+36
GLE660/2.5X-AL	6	27,5	60	80	-	$= (660-A)/2 - 167,5$	A+36
GLE720/2.5X-AL	6	37,5	80	80	-	$= (720-A)/2 - 197,5$	A+36
GLE780/2.5X-AL	6	27,5	100	100	-	$= (780-A)/2 - 227,5$	A+36
GLE840/2.5X-AL	6	37,5	100	120	-	$= (840-A)/2 - 257,5$	A+36
GLE900/2.5X-AL	6	27,5	120	140	-	$= (900-A)/2 - 287,5$	A+36
GLE960/2.5X-AL	6	37,5	140	140	-	$= (960-A)/2 - 317,5$	A+36
GLE1020/2.5X-AL	8	27,5	100	100	120	$= (1020-A)/2 - 347,5$	A+36



(1) Pour les GLE500, la largeur maximum est de 200mm



SIMPSON STRONG-TIE
Zac des Quatre Chemins
85400 Ste Gemme la Plaine
France
FAX : +33.(0)2.51.28.44.01

+33.(0)2.51.28.44.00
www.simpson.fr

Mise en ligne
02 Février 2023